

IASO®

Better Outside

FICHA TÉCNICA

ESPAÑOL

TOLDOS

CON COFRE

POLARIS H



ÍNDICE	—	02	DESCRIPCIÓN
		02	CARACTERÍSTICAS TÉCNICAS
		02	INSTALACIÓN
		02	ILUMINACIÓN
		03	DESPIECE
		04	DIMENSIONES DEL SOPORTE
		05	DESPIECE KIT ILUMINACIÓN
		06	DIAGRAMA DE PROYECCIÓN
		07	TAMAÑO MÍNIMO
		07	CLASIFICACIÓN DEL PRODUCTO
		07	CLASIFICACIÓN SEGÚN PRECIPITACIÓN
		07	CLASIFICACIÓN SEGÚN VIENTO
		08	COMPATIBILIDAD DE MOTORES
		08	COMPATIBILIDAD MOTOR-TUBO (Ø)
		08	MOTORIZACIÓN
		09	CONFIGURACIÓN LONA ACRÍLICA / PLÁSTICA
		10	EMISORES
		11	

DESCRIPCIÓN

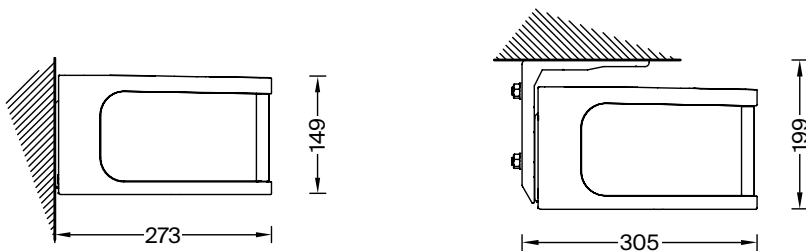
Polaris H es el modelo más distintivo de la gama, diseñado para quienes buscan una solución que combine funcionalidad y estética vanguardista. Su estructura puede incorporar dos colores diferentes, creando combinaciones únicas que realzan su diseño. Con una línea máxima de 6 metros y una salida de 3,6 metros, Polaris H ofrece una protección solar eficiente, mientras transforma terrazas y balcones en espacios de gran impacto visual.

“Polaris H redefine la creatividad en exteriores con un diseño único y la posibilidad de jugar con combinaciones de colores en la estructura.”

CARACTERÍSTICAS TÉCNICAS

- Estructura: Aluminio 6063-T5, para los perfiles
- Tornillería: Acero inoxidable AISI 304 y zincada

INSTALACIÓN



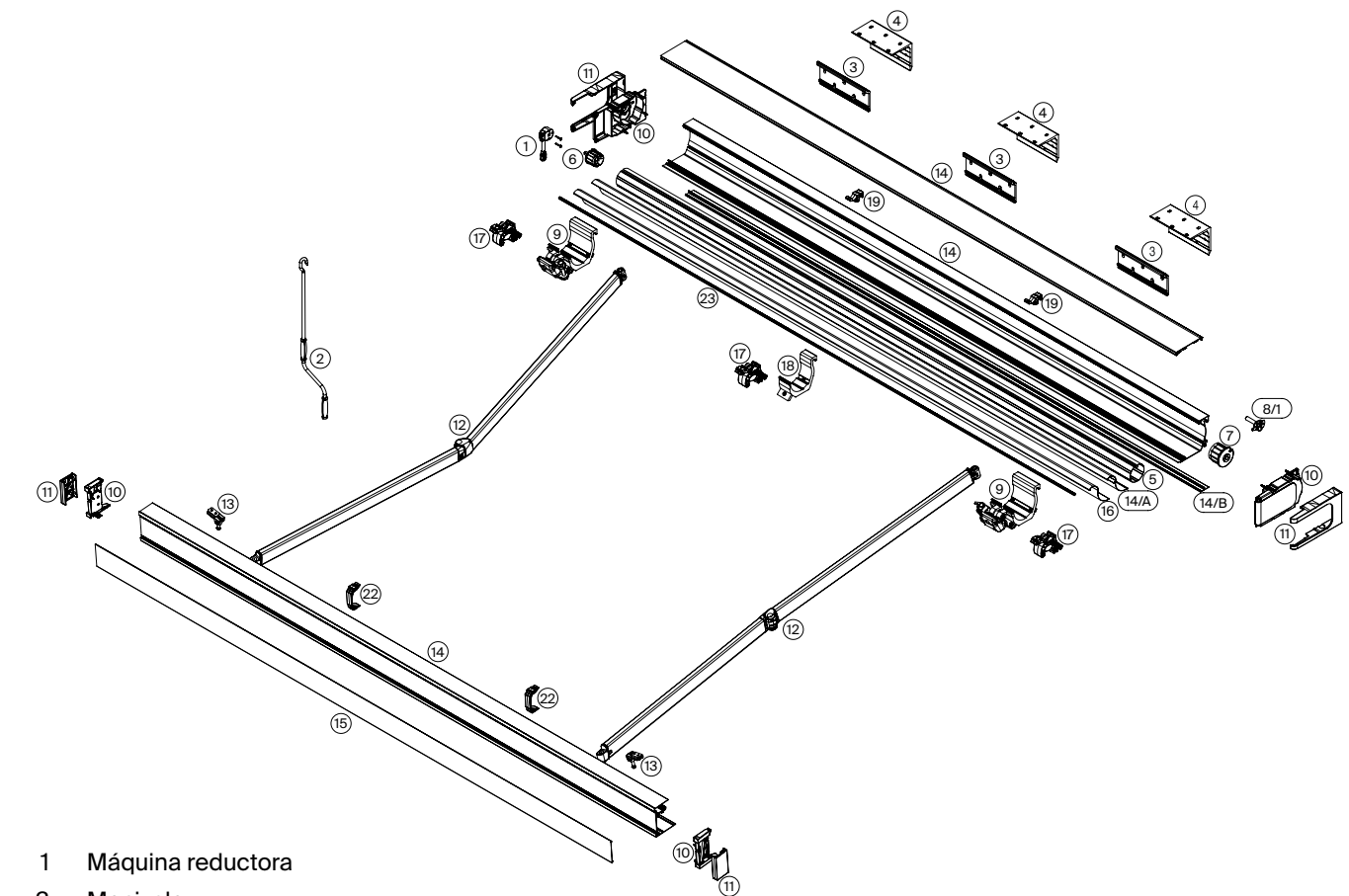
Montaje a pared

Montaje a techo

ILUMINACIÓN

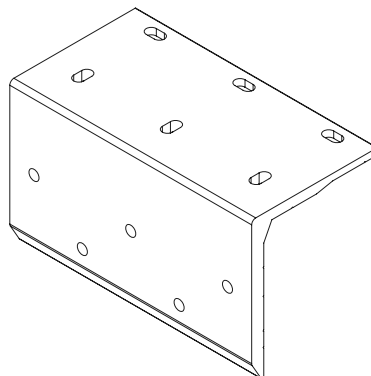
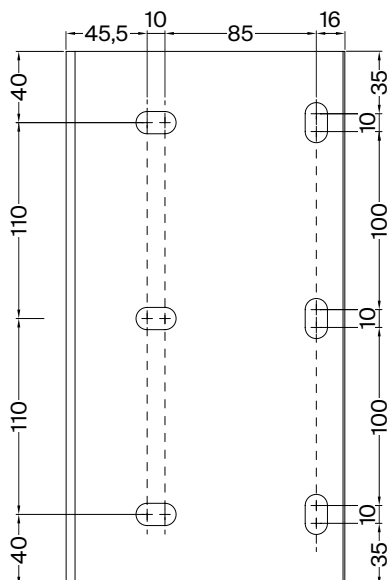
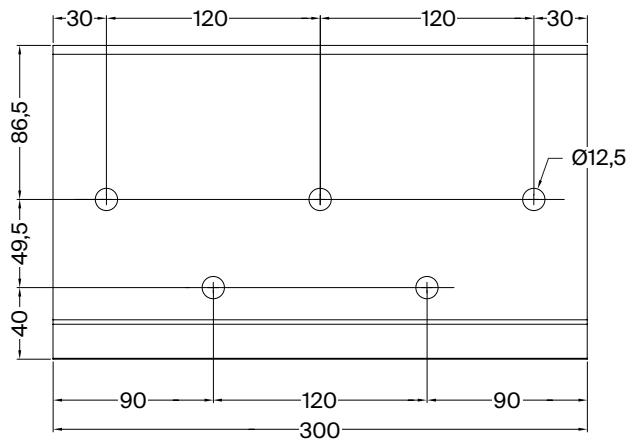
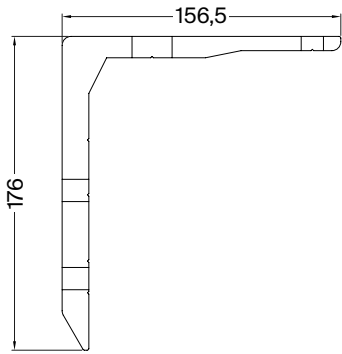
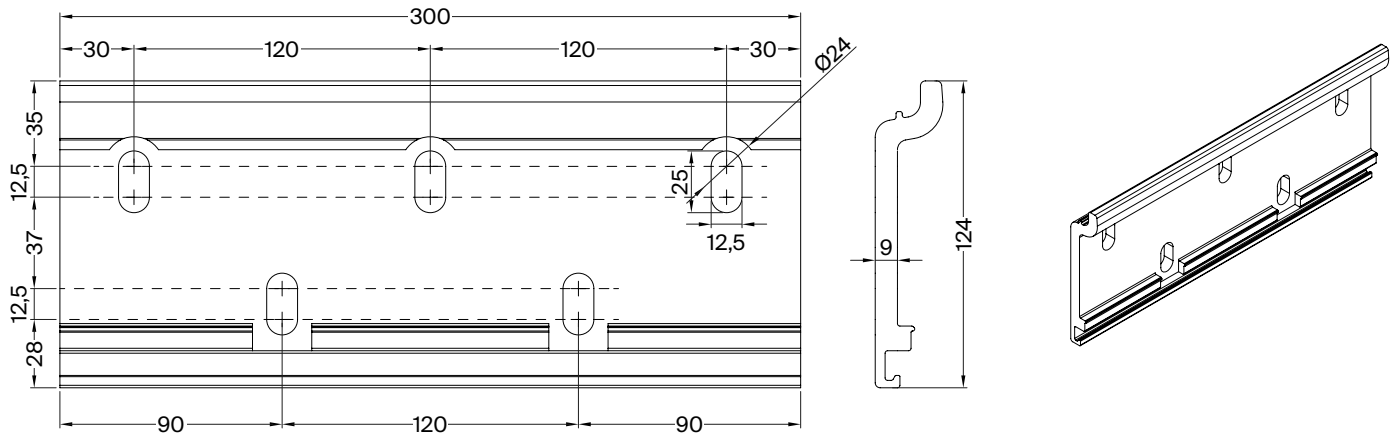
BRAZOS	COFRE	TAPAS LATERALES
Sí	Sí	No

DESPIECE

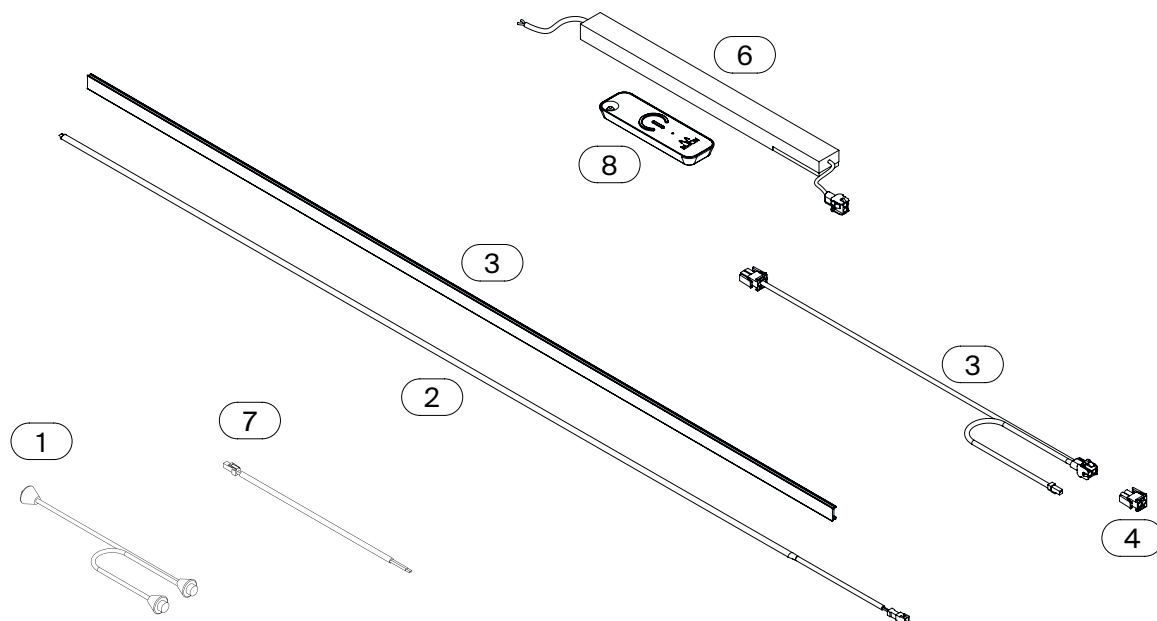


- 1 Máquina reductora
- 2 Manivela
- 3 Soporte pared
- 4 Soporte techo
- 5 Barra de enrollado
- 6 Casquillo con eje cuadrado 13 x 35 mm
- 7 Casquillo con hueco Ø14 mm
- 8/1 Placa H30 con eje redondo extraíble
- 9 Soporte brazo
- 10 Tapones para terminal y cofre
- 11 Cubiertas tapones para terminal y cofre
- 12 Brazos extensibles
- 13 Deslizadores para brazos extensibles
- 14 Kit perfiles "POLARIS H"
- 14/1 Perfil compensador
- 15 Tejadillo inferior
- 16 Tejadillo anterior
- 17 Perfil salva tejido de PVC
- 18 Embudo
- 19 Refuerzo central para cofre
- 20 Soporte para cofre
- 23 Deslizadores recoge brazo
- 24 Goma

DIMENSIONES DEL SOPORTE



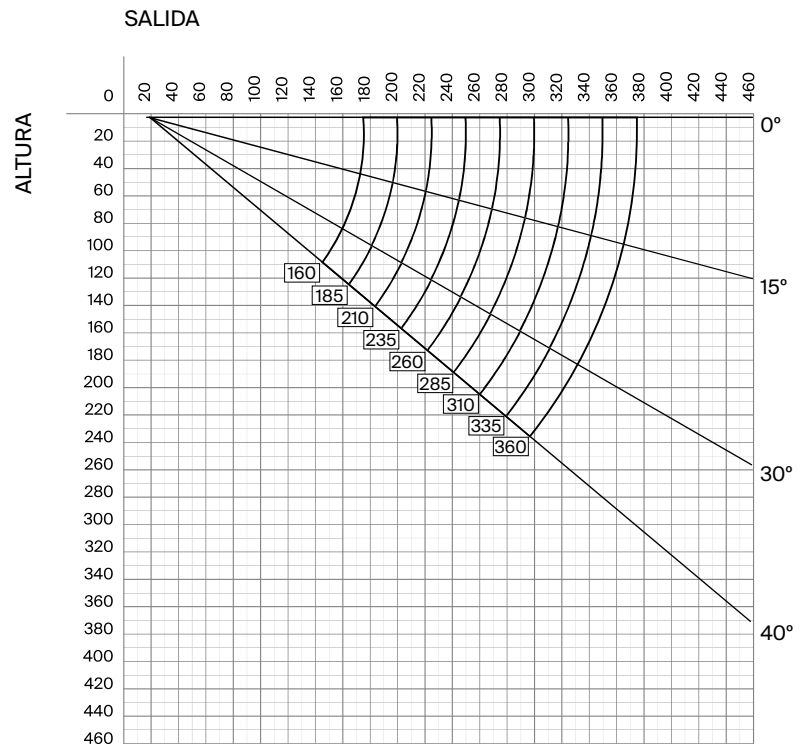
DESPIECE KIT ILUMINACIÓN



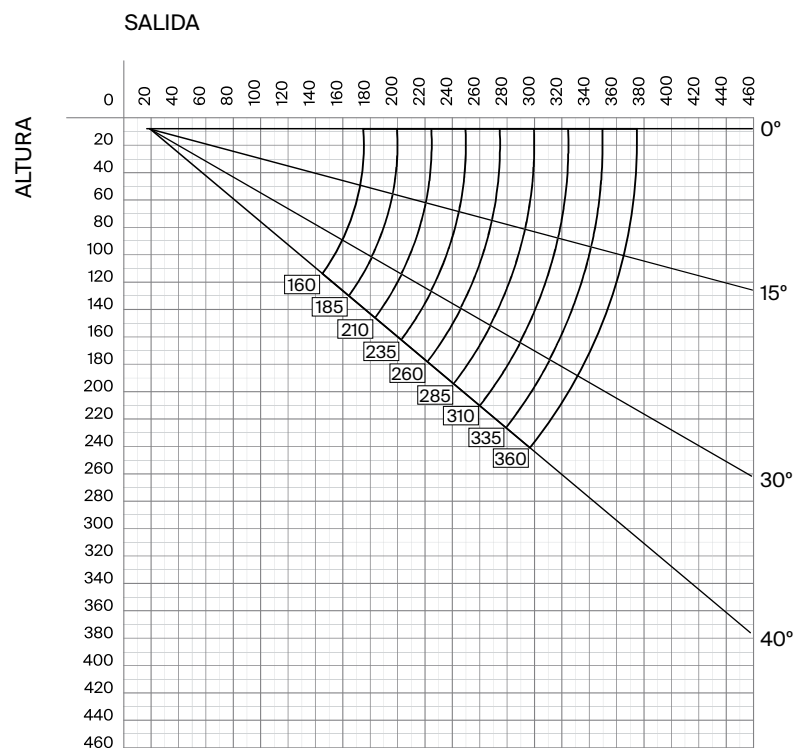
- 1 Cable
- 2 Strip led blanco IP65 - 700lum/m - 8W/m
- 3 Cable
- 4 Paquete conexión rápida
- 5 Opalino
- 6 Transformador integrado radioeléctrico
- 7 Cable con conector hembra
- 8 Mando a distancia

DIAGRAMA DE PROYECCIÓN


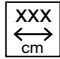
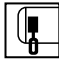
MONTAJE A PARED





MONTAJE A TECHO




TAMAÑO MÍNIMO

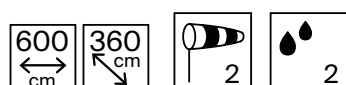
		160	185	210	235	260	285	310	335	360
		220	245	270	295	320	354	379	403	428

 Salida del toldo

 Anchura del toldo

 Máquina reductora interna

CLASIFICACIÓN DEL PRODUCTO



CLASIFICACIÓN SEGÚN PRECIPITACIÓN



CLASE	Intensidad media en una hora (mm/h)	Situación ambiental
1	≤ 2	Débiles
2	> 2 y ≤ 15	Moderadas

CLASIFICACIÓN SEGÚN VIENTO



CLASE	Grado Beaufort	Velocidad del viento		Presión	Situación Ambiental
1	0	0 - 1 km/h	0.0 - 0.3 m/s	0.05 N/m ²	Calma
	1	1 - 5 km/h	0.3 - 1.4 m/s	1.21 N/m ²	Brisa muy ligera
	2	6 - 11 km/h	1.7 - 3.1 m/s	5.84 N/m ²	Brisa ligera
	3	12 - 19 km/h	3.4 - 5.3 m/s	17.41 N/m ²	Brisa tensa
2	4	20 - 28 km/h	5.6 - 7.8 m/s	37.81 N/m²	Viento moderado
3	5	29 - 38 km/h	8.1 - 10.6 m/s	69.64 N/m ²	Viento tenso

CLASIFICACIÓN SEGÚN VIENTO

CLASE	LÍNEA (m)							
SALIDA (m)	2,50	3,00	3,50	4,00	4,50	5,00	5,50	6,00
1,60	2	2	2	2	2	2	2	2
1,85	2	2	2	2	2	2	2	2
2,10		2	2	2	2	2	2	2
2,35		2	2	2	2	2	2	2
2,60			2	2	2	2	2	2
2,85				2	2	2	2	2
3,10				2	2	2	2	2
3,35					2	2	2	2
3,60					2	2	2	2

COMPATIBILIDAD DE MOTORES

MOTOR COMPATIBLE	
Somfy Sunea io	Simu K7 Star

COMPATIBILIDAD MOTOR-TUBO (Ø)

PAR MOTOR (Nm)	MOTOR (mm)	TUBO (mm)
≤50	Ø50	Ø70 y Ø80
>50	Ø60	Ø80

MOTORIZACIÓN (Nm)

Par Motor (Nm)	LÍNEA (m)							
SALIDA (m)	2,50	3,00	3,50	4,00	4,50	5,00	5,50	6,00
1,60	30	30	30	30	30	30	50	50
1,85	30	30	30	30	40	40	50	50
2,10		30	30	30	40	40	50	50
2,35		40	40	40	50	50	70	70
2,60			40	40	50	50	70	70
2,85			40	40	50	50	70	70
3,10				50	50	50	70	70
3,35				50	50	50	70	70
3,60					55	55	70	70

CONFIGURACIÓN LONA ACRÍLICA O PLÁSTICA

SALIDA (m)	LÍNEA (m)							
	2,50	3,00	3,50	4,00	4,50	5,00	5,50	6,00
1,60	2/2/80	2/2/80	2/2/80	2/2/80	2/3/80	2/3/80	2/3/80	2/3/80
1,85	2/2/80	2/2/80	2/2/80	2/2/80	2/3/80	2/3/80	2/3/80	2/3/80
2,10		2/2/80	2/2/80	2/2/80	2/3/80	2/3/80	2/3/80	2/3/80
2,35		2/2/80	2/2/80	2/2/80	2/3/80	2/3/80	2/3/80	2/3/80
2,60			2/2/80	2/2/80	2/3/80	2/3/80	2/3/80	2/3/80
2,85				2/3/80	2/3/80	2/3/80	2/3/80	2/3/80
3,10				2/3/80	2/3/80	2/3/80	2/3/80	2/3/80
3,35					2/3/80	2/3/80	2/3/80	2/3/80
3,60					2/3/80	2/3/80	2/3/80	2/3/80

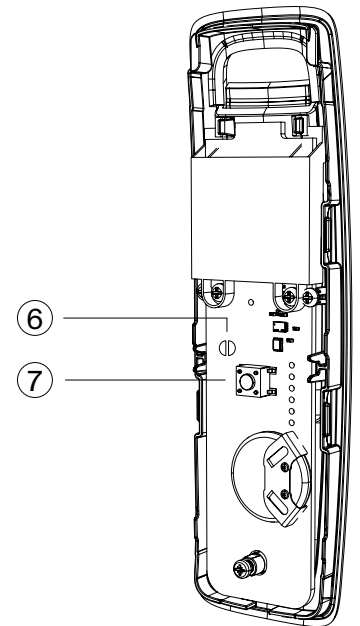
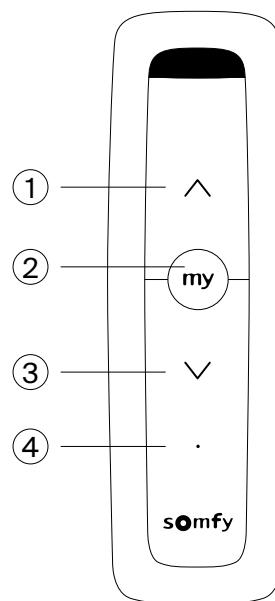
* Brazos / Soportes / Ø Tubo enrollado

EMISORES

SOMFY SITUO 1

Frecuencia	IO 868 MHz
Canales	1
Alimentación	CR2032 3V
Radio de alcance	50 m (20 m interior)
Grado de protección	IP30
Dimensiones	139 x 42 x 16 mm

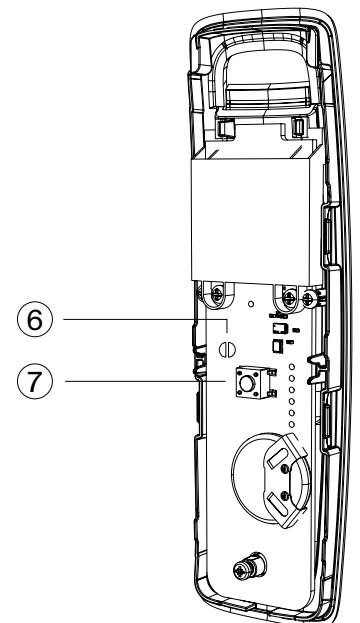
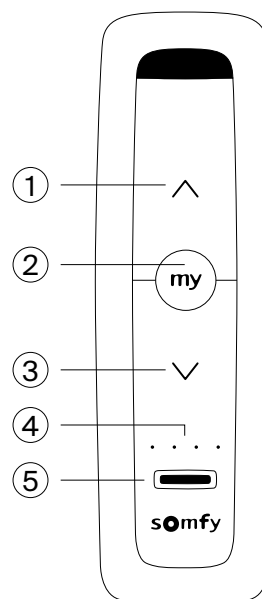
- ① Botón Subir/Encender/Abrir
- ② Botón STOP/my
- ③ Botón Bajar/Apagar/Cerrar
- ④ Luz indicadora de activación del botón
- ⑥ Selector de modo autónomo específico
- ⑦ Botón PROG



SOMFY SITUO 5

Frecuencia	IO 868 MHz
Canales	5
Alimentación	CR2430 3V
Radio de alcance	50 m (20 m interior)
Grado de protección	IP30
Dimensiones	139 x 42 x 16 mm

- ① Botón Subir/Encender/Abrir
- ② Botón STOP/my
- ③ Botón Bajar/Apagar/Cerrar
- ④ Luces indicadoras de activación del botón y selección de grupo
- ⑤ Selector de grupo
- ⑥ Selector de modo autónomo específico
- ⑦ Botón PROG

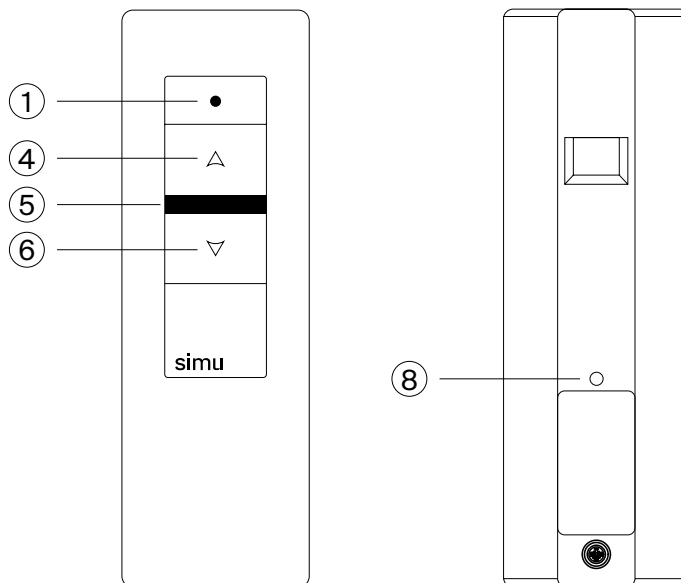


* Los emisores Somfy son únicamente compatibles con motores Somfy, y los emisores Simu son únicamente compatibles con motores Simu.

SIMU MOBILE 1C

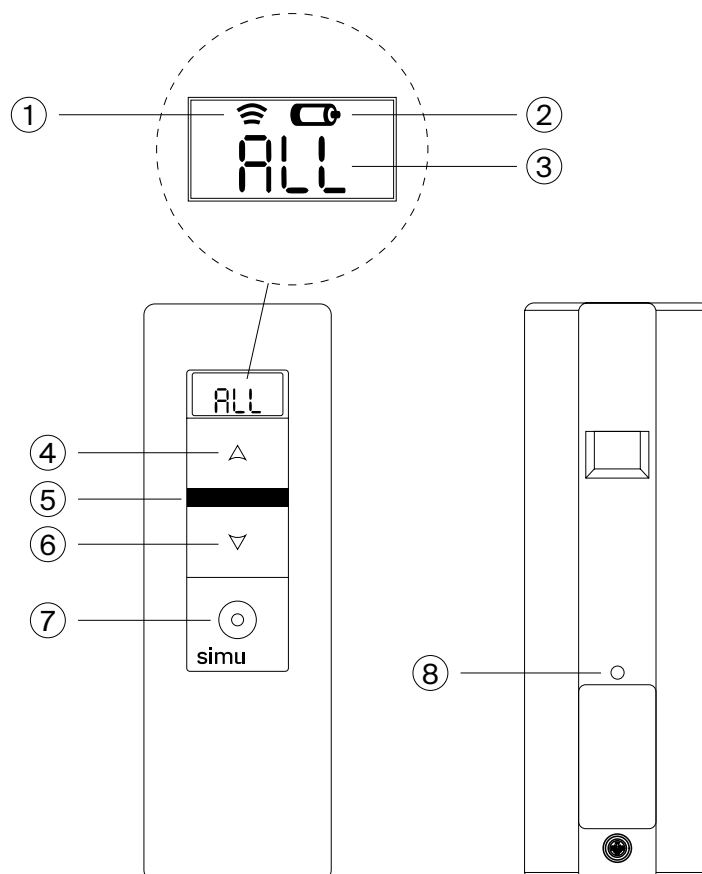
Frecuencia	433,42 MHz
Canales	1
Alimentación	CR2430 3V
Radio de alcance	50 m (20 m interior)
Grado de protección	IP30
Dimensiones	125 x 40 x 15 mm

- ① Indicador de transmisión
- ④ Botón de mando UP
- ⑤ STOP / botón de mando P.I.
- ⑥ Botón de mando DOWN
- ⑧ Botón de programación «PROG»

**SIMU MOBILE 5C**

Frecuencia	433,42 MHz
Canales	5
Alimentación	CR2430 3V
Radio de alcance	50 m (20 m interior)
Grado de protección	IP30
Dimensiones	125 x 40 x 15 mm
Pantalla	Si

- ① Indicador de transmisión
- ② Indicador de batería baja
- ③ Canal seleccionado: 1, 2, 3, 4, 5 o Todos (All)
- ④ Botón de mando UP
- ⑤ STOP / botón de mando P.I.
- ⑥ Botón de mando DOWN
- ⑦ Botón de selección
- ⑧ Botón de programación «PROG»





We believe in the *elegance* of engineering.